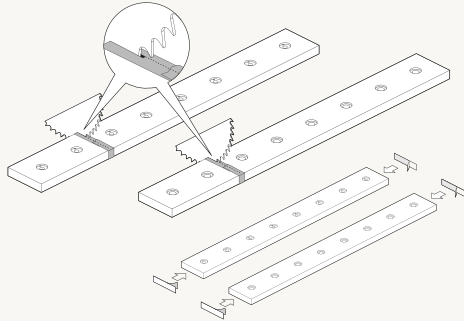


## Paso a paso

1



### Paso 1: Preparar los perfiles

> **Corte los perfiles a la medida:**

Corte los perfiles superior e inferior a la longitud correcta utilizando la sierra y la herramienta de corte del kit de montaje.

Consejo:

Aplique cinta de pintor en la zona de corte para evitar dañar el perfil. Esto garantiza un acabado limpio.

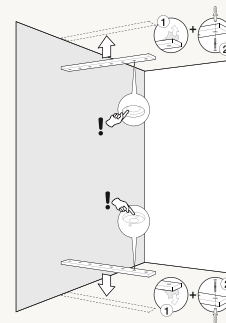
> **Coloque las tapas laterales.**

Pegue las tapas laterales a los lados del perfil superior e inferior.

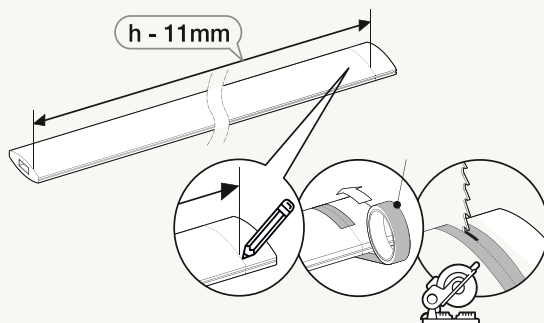
2

### Paso 2: Montar los perfiles

- > Fije el perfil inferior al suelo y el perfil superior al techo utilizando cinta adhesiva de doble cara.
- > A continuación, taladre los perfiles en su lugar utilizando los tacos y tornillos incluidos.



3



### Paso 3: Preparar los listones

- > Mide la distancia entre el riel inferior y el superior. Resta 11 mm para que los listones puedan girar libremente después de la instalación.
- > Corté los listones a esta longitud.

4

#### Paso 4: Fijar los listones

- > Abra la bolsa con los sistemas de cierre.

Nota: el sistema consta de cuatro partes diferentes:

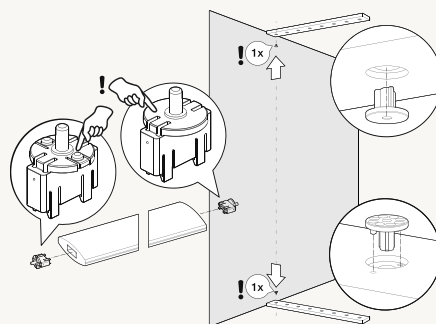
**Clips de fijación para el perfil inferior**

**Clips de fijación para el perfil superior**

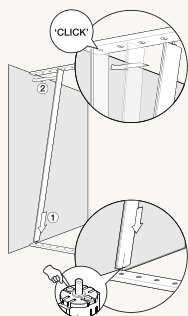
**Clips de fijación para la parte superior del listón**

**Clips de fijación para la parte inferior del listón**

- > Coloque los clips de fijación correctos en los perfiles superior e inferior.
- > Coloque los clips de fijación correctos en la parte superior e inferior de cada listón.



5



#### Paso 5: Insertar los listones

- > Encaje los listones uno a uno firmemente en los perfiles superior e inferior.
- > Añada listones repitiendo los pasos anteriores.

6

#### Paso 6: Comprueba la instalación y ¡listo!

- > Comprueba que todos los listones estén bien sujetos y giren con suavidad. ¡Y listo!

